



Star

ASANSÖR YÜRÜYEN MERDİVEN
İNŞAAT TAHHÜT TİCARET VE SANAYİ LİMİTED ŞİRKETİ

ASANSÖR BİLGİ FORMU (TS EN 81 - 1 ELEKTRİKLİ)

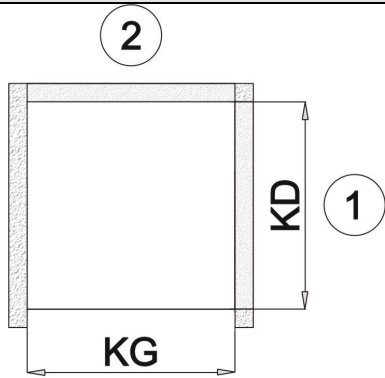
Doküman No : FI - 03A
Revizyon No : 01

İlgili Kişi	
Firma Adı	
Adresi	
Tel / Faks / E-mail	
Bina Türü	<input type="checkbox"/> Konut <input type="checkbox"/> İşyeri <input type="checkbox"/> Okul <input type="checkbox"/> Hastane <input type="checkbox"/> Fabrika <input type="checkbox"/> Diğer
Kullanım Amacı	<input type="checkbox"/> İnsan <input type="checkbox"/> Yük <input type="checkbox"/> Sedye <input type="checkbox"/> Servis <input type="checkbox"/> Özürlü <input type="checkbox"/> Diğer
Yapım Yeri	
İstenilen Teklif Tarihi	
İstenilen İş Bitim Tarihi	

ASANSÖR ÖZELLİKLERİ

Asansör Adedi	
Kat / Durak Sayısı	
Beyan Hızı	m/sn
Beyan Yüğü (Q)	Kg
Seyir Mesafesi (SM)	mm
Kuyu Alt Boşluğu (KAB)	mm
Kuyu Üst Boşluğu (KÜB)	mm
Makina Tabliye Üstü (MTÜ)	mm
Kuyu Genişliği (KG)	mm
Kuyu Derinliği (KD)	mm
Kapı Genişliği	mm

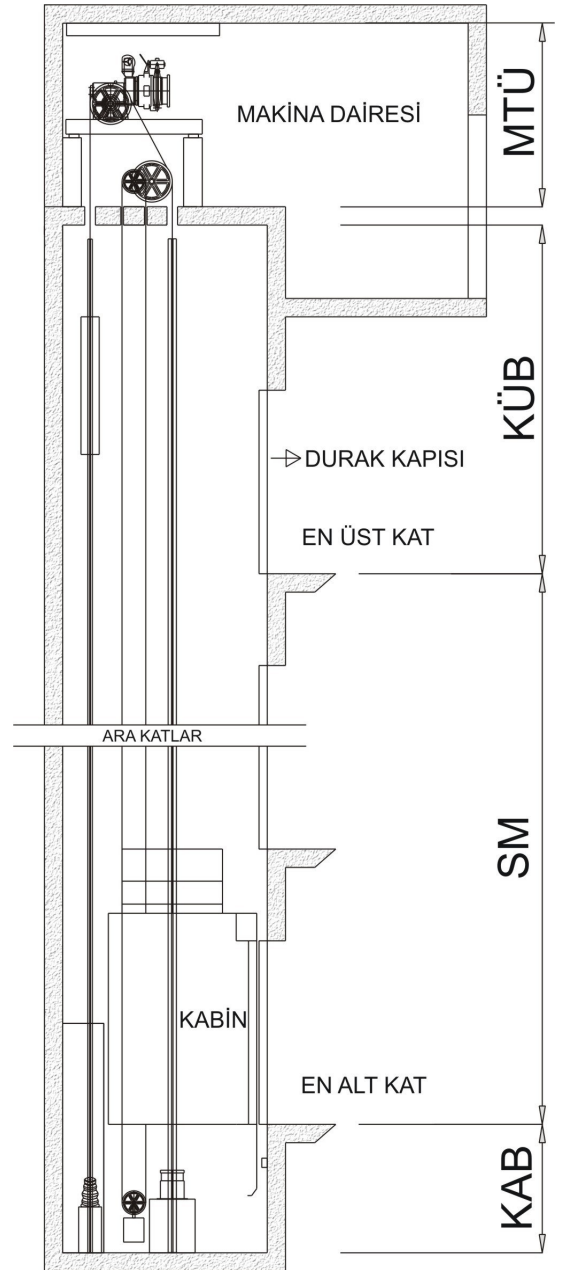
ASANSÖR KUYUSU ÜST GÖRÜNÜMÜ



Kapı Bölgesi

Kabin Çift Kapılı İse 2. Kapı Yönünü Belirtiniz.

Star'a Nasıl Ulaştınız?



Lütfen bu formu eksiksiz doldurarak **0312 – 395 96 30** numaralı faksa veya **sales@starasansor.com** e-mail adresine gönderiniz.
Teklifimiz en kısa sürede tarafınıza ulaştırılacaktır.